

# SERIE R200

Material del cuerpo	Aluminio
Tipo de regulador	Pistón
Tipo de conexión	Rosca hembra
Temperatura máxima	60° C
Presión máxima	9.9 kgf/cm <sup>2</sup>
Presión de operación	0.5 - 8 kgf/cm <sup>2</sup>
Diámetros disponibles	1/8" - 1/4" NPT

### Aplicación

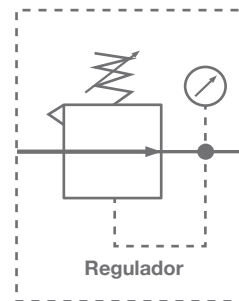
Regulador para aire comprimido.

### Funcionamiento

Los equipos R200 miniatura son unidades indispensables para el correcto funcionamiento de los sistemas neumáticos y para prolongar la vida útil de los componentes. Se instalan en la línea de alimentación de un circuito, suministrando aire regulado a la presión requerida, es decir en las óptimas condiciones.

### Construcción

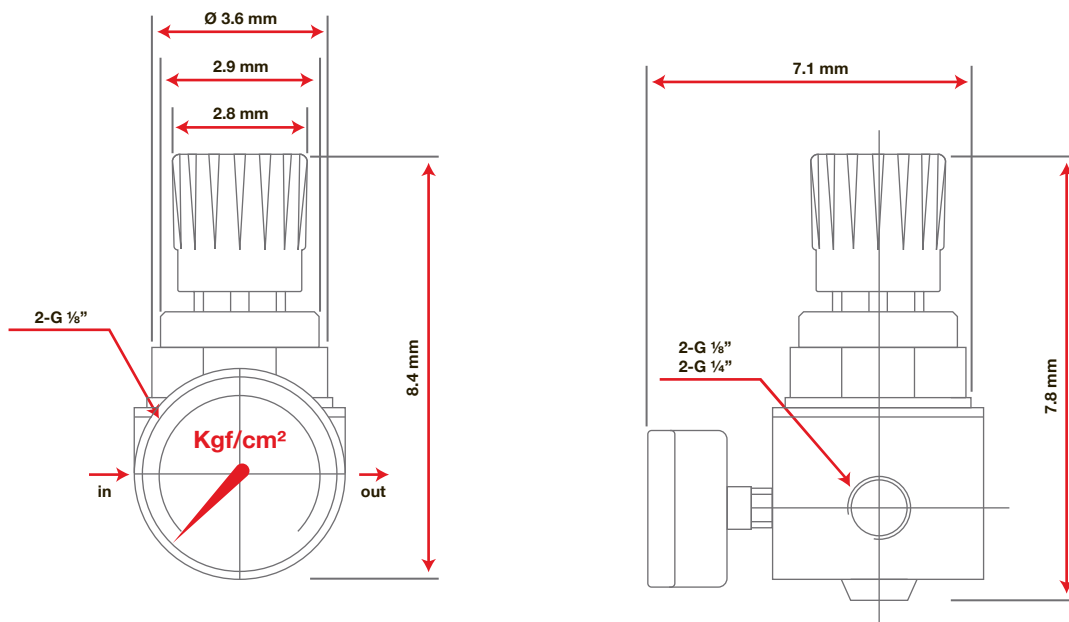
- Sólido y robusto diseño fabricado con materiales de alta calidad.
- Cuerpo y vaso del filtro fabricados en aluminio.



# SERIE R200



UNIDAD DE MANTENIMIENTO



CARACTERÍSTICAS			
Modelo	Conexión	Flujo máximo l/min	Peso (Kg)
MR 003	1/8"	1550	0.12
MR 006	1/4"	1550	0.12