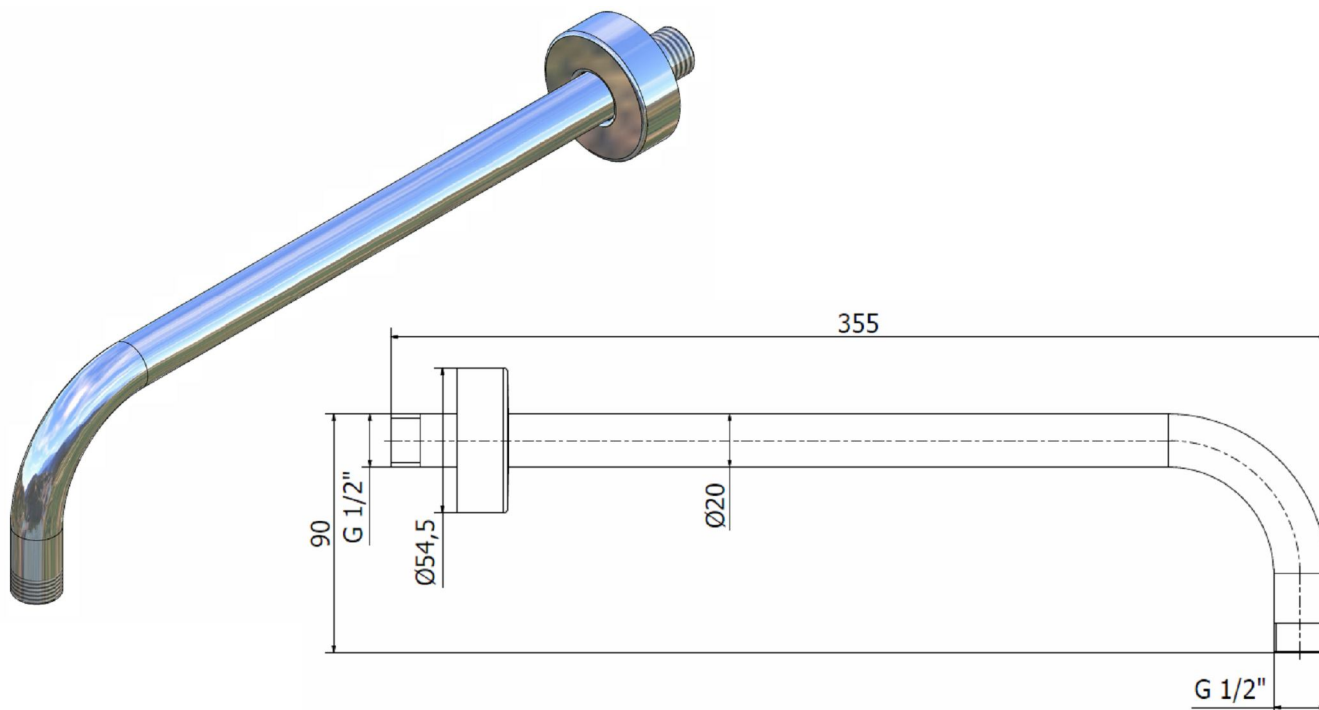


B65113 18 BRAZO DUCHA TAU B65113 18 TAU SHOWER ARM



Características

- 1) Caño y florón realizados en latón según UNE-EN 1982.
- 2) Cromado según EN 248.

Features

- 1) Spout and cover made in brass according to UNE-EN 1982.
- 2) Chroming plate according to EN 248.