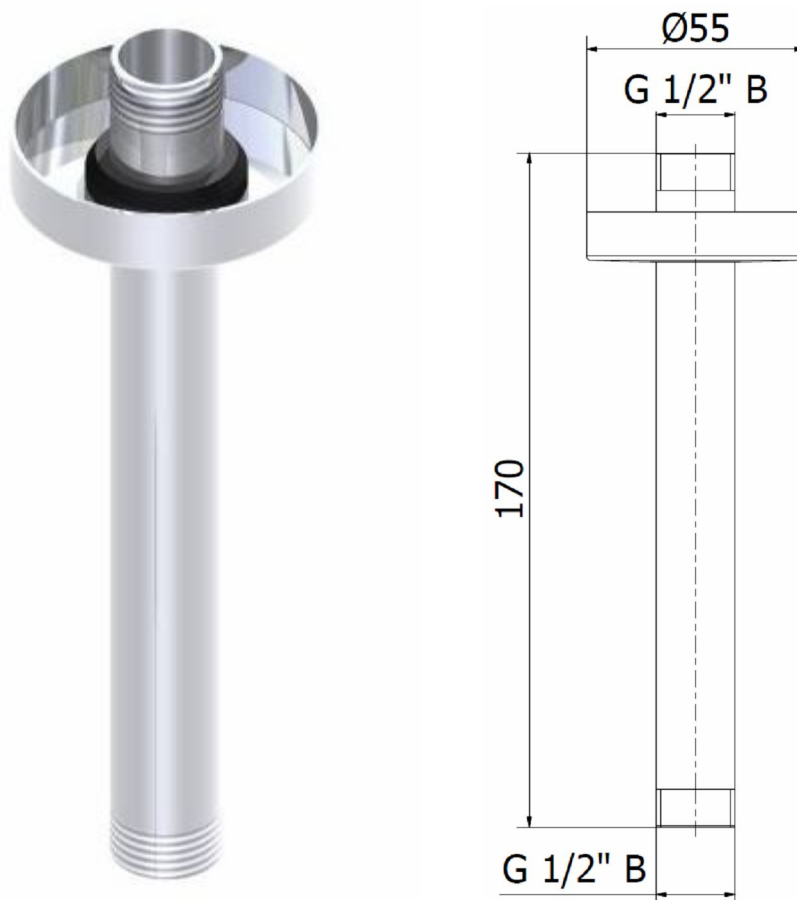


1671 45 BRAZO TECHO TAU 1671 45 TAU ROOF SHOWER ARM



Características

- 1) Cuerpo y florón realizados en latón según UNE-EN 1982.
- 2) Cromado según EN 248.

Features

- 1) Body and cover made in brass according to UNE-EN 1982.
- 2) Chrome plated according to EN 248.