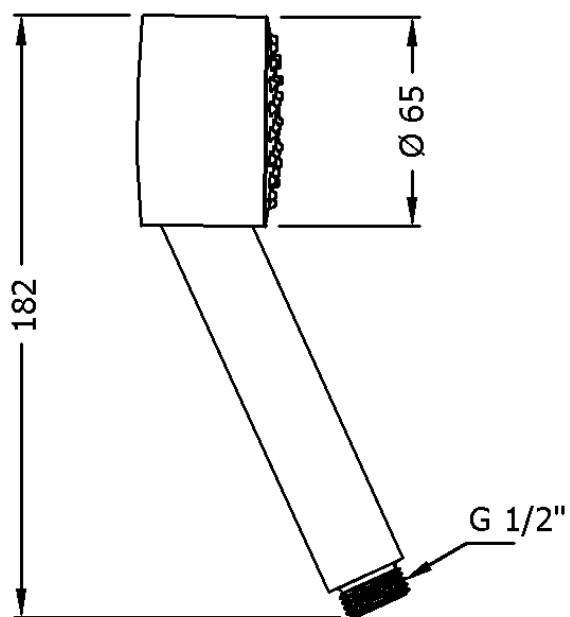


100197 45 00 MANGO DUCHA C1 JET (BOLSA)

100197 45 C1 JET HANDSHOWER (BAG)



Características

- 1) Fabricado en ABS inyectado.
- 2) Cromado según EN 248.
- 3) 1 Jet anti calcáreo.
- 4) Conexión estándar G 1/2".
- 5) Caudal: 12 l/min (3 bar).
- 6) Presión máx. recomendada: 4 bar.

Features

- 1) Made in injected ABS.
- 2) Chrome plated according to EN 248.
- 3) 1 Anti-lime jet.
- 4) Standard thread G 1/2".
- 5) Water flow: 12 l/min (3 bar).
- 6) Maximum recommended pressure: 4 bar.