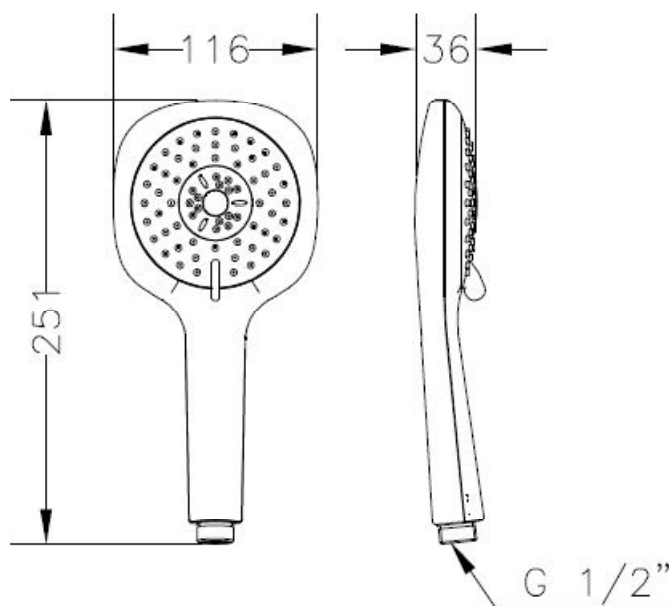


DXO3 45
MANGO DE DUCHA O3 JETS (CAJA)
O3 JETS HANDSHOWER (BOX)



Características

- 1) Fabricado en ABS inyectado.
- 2) Cromado según EN 248.
- 3) 3 funciones.
- 4) Jets anti calcáreos.
- 5) Conexión estándar G ½".
- 6) Caudal: 9,5 l/min (3 bar).
- 7) Presión máx. recomendada: 4 bar.

Features

- 1) Made in injected ABS.
- 2) Chrome plated according to EN 248.
- 3) 3 functions.
- 4) Anti-lime jets.
- 5) Standard thread G ½".
- 6) Water flow: 9,5 l/min (3 bar).
- 7) Maximum recommended pressure: 4 bar.