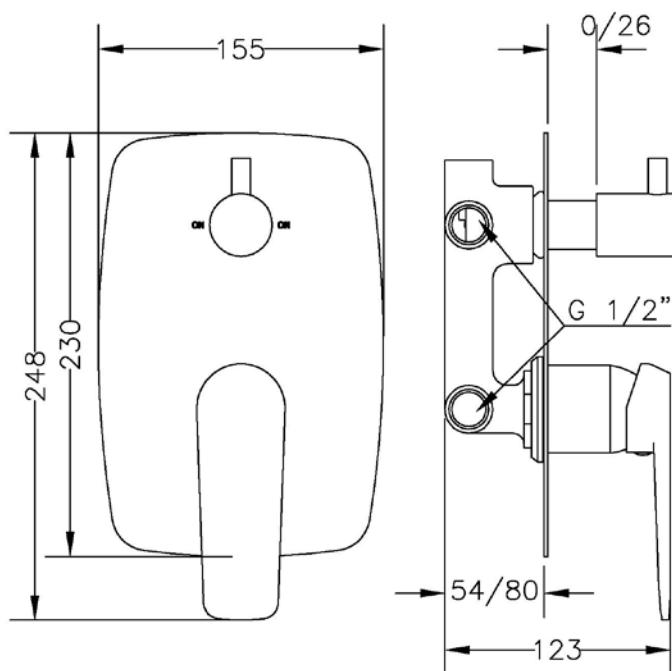


62118 31 45 66

MONOMANDO EMPOTRADO CON INVERSOR CERÁMICO 3 VÍAS KODE
KODE BUILT-IN SINGLE LEVER MIXER WITH 3-WAY CERAMIC DIVERTER



Características

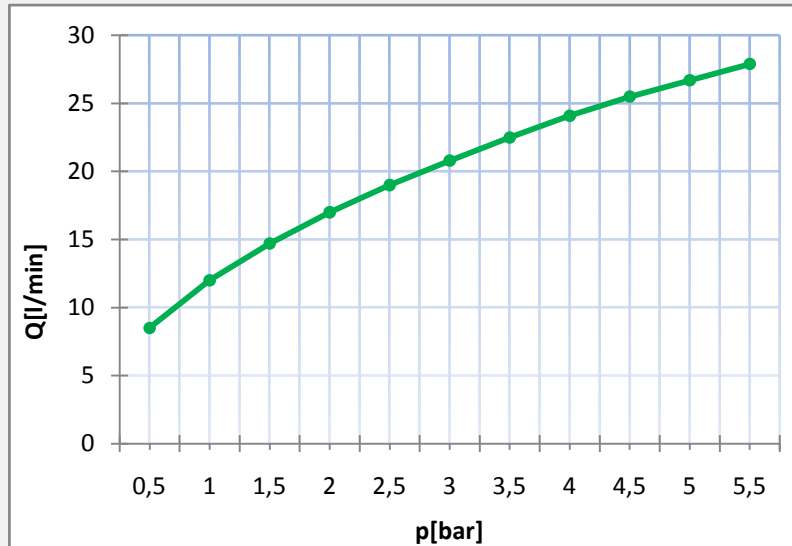
- 1) Cuerpo y placa realizados en latón según UNE-EN 1982.
- 2) Maneta realizada en Zamak.
- 3) Cromado según EN 248.
- 4) Cartucho cerámico silencioso Ø40 con salida dirigida.
- 5) Distribuidor cerámico 3 posiciones.
- 6) Temperatura máxima uso: 85 °C.
- 7) Temp. máx. recomendada: 65 °C.
- 8) Presión máxima uso: 10 bar.
- 9) Presión mínima uso: 0,5 bar.
- 10) Presión recomendada: 1 - 5 bar.

Features

- 1) Body and plate made in brass according to UNE-EN 1982.
- 2) Handle made in Zamak.
- 3) Chrome plated according to EN 248.
- 4) Guided outlet noiseless Ø40 ceramic cartridge.
- 5) Ceramic diverter three positions.
- 6) Maximum use temperature: 85 °C.
- 7) Max. recommended temp.: 65 °C.
- 8) Maximum use pressure: 10 bar.
- 9) Minimum use pressure: 0,5 bar.
- 10) Recommended pressure: 1 - 5 bar.

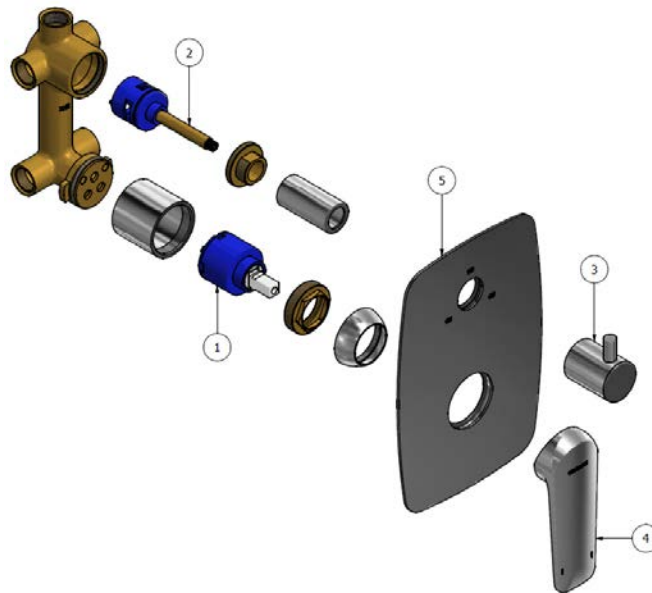
Caudal / Water Flow

Presión / Pressure		Caudal / Water flow
Bar	psi	l/min
0,5	7,3	8,5
1,0	14,5	12
1,5	21,8	14,7
2,0	29,0	17
2,5	36,3	19
3,0	43,5	20,8
3,5	50,8	22,5
4,0	58,0	24,1
4,5	65,3	25,5
5,0	72,5	26,7
5,5	79,8	27,9



*Mismo caudal en las 3 salidas / Same flow in three way

Recambios / Spare Parts



No.	Código	Descripción	Description
1	100049	Cartucho cerámico Ø 40 convencional	Conventional Ø 40 ceramic cartridge
2	9908 0025	Inversor cerámico 3 vías	3-way ceramic diverter
3	68998 30 45	Volante Tau cromo	Tau handle chromed
4	100001 31 45	Maneta Kode corta	Short Kode handle
5	PO118	Placa ovalada inversor y palanca 3 vías	3 way lever and diverter oval plate