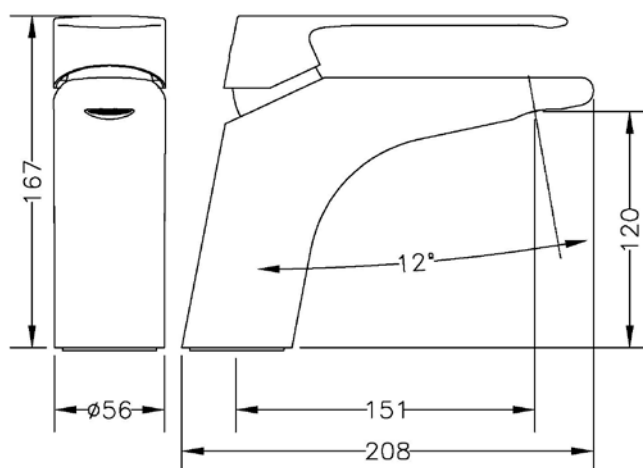


62130 08 45 66

**MONOMANDO DE LAVABO KODE
KODE SINGLE LEVER WASH-BASIN MIXER**



Características

- 1) Cuerpo realizado en latón según UNE-EN 1982.
- 2) Maneta realizada en Zamak.
- 3) Cromado según EN 248.
- 4) Cartucho cerámico D40 convencional 2 posiciones.
- 5) Atomizador plástico antical y antivandálico M24x1 .
- 6) Juego de conexiones M10x1 - H 3/8" a 40 cm y conjunto de sujeción mediante herradura inoxidable.
- 7) Temperatura máxima uso: 85 °C.
- 8) Temp. máx. recomendada: 65 °C.
- 9) Presión máxima uso: 10 bar.
- 10) Presión mínima uso: 0,5 bar.
- 11) Presión recomendada: 1 - 5 bar.

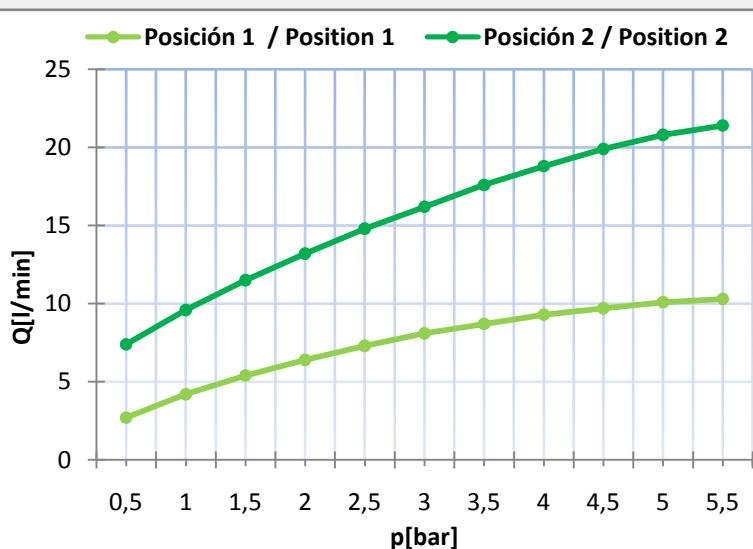
Features

- 1) Body made in brass according to UNE-EN 1982.
- 2) Handle made in Zamak.
- 3) Chrome plated according to EN 248.
- 4) 2-position conventional D40 ceramic cartridge.
- 5) Anti-lime and antivandalic M24x1 plastic aerator .
- 6) M10x1 - F 3/8" 40 cm connection set and stainless steel horseshoe fixation set.
- 7) Maximum use temperature: 85 °C.
- 8) Max. recommended temp.: 65 °C.
- 9) Maximum use pressure: 10 bar.
- 10) Minimum use pressure: 0,5 bar.
- 11) Recommended pressure: 1 - 5 bar.

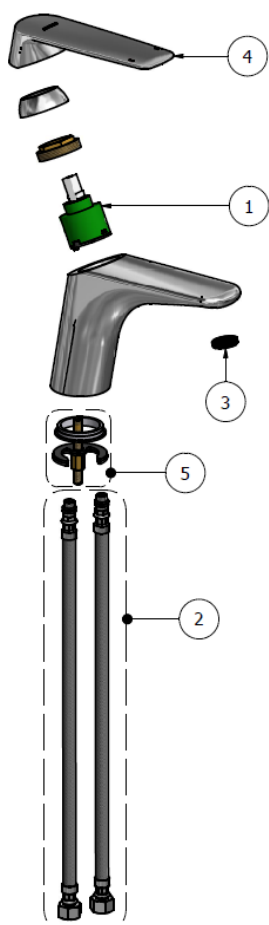
Caudal / Water Flow

Presión / Pressure		* Caudal / Water flow	
		Posición 1 / Position 1	Posición 2 / Position 2
Bar	psi	l/min	l/min
0,5	7,3	2,7	7,4
1,0	14,5	4,2	9,6
1,5	21,8	5,4	11,5
2,0	29,0	6,4	13,2
2,5	36,3	7,3	14,8
3,0	43,5	8,1	16,2
3,5	50,8	8,7	17,6
4,0	58,0	9,3	18,8
4,5	65,3	9,7	19,9
5,0	72,5	10,1	20,8
5,5	79,8	10,3	21,4

* Cartucho de 2 posiciones / 2-position cartridge



Recambios / Spare Parts



1	100045	Cartucho cerámico D40 convencional 2 posiciones / 2-position conventional D40 ceramic cartridge
2	100105	Juego de conexiones M10x1 - H 3/8" a 40 cm / M10x1 - F 3/8" 40 cm connection set
3	100072 45	Atomizador M24x1 antical antivandálico / M24x1 Antivandal anti-lime aerator.
4	100001 08 45	Maneta Kode / Kode handle
5	100092	Conjunto sujeción Klip / Klip fixation set.