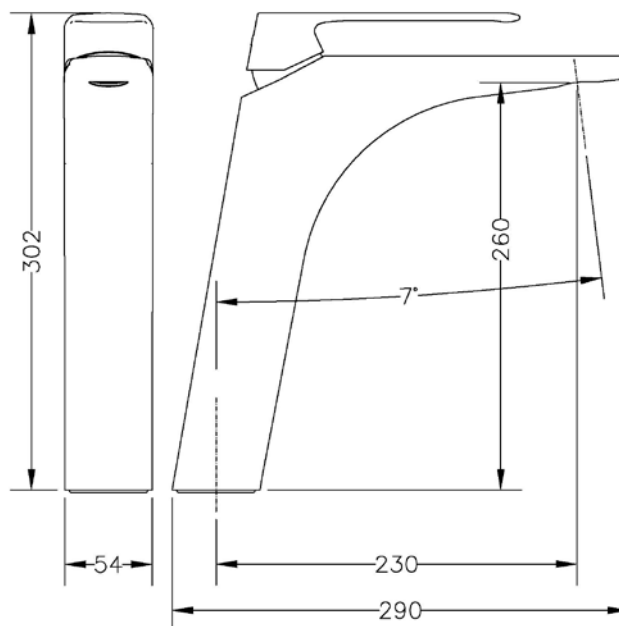


**62136 08 45 66**

**MONOMANDO DE LAVABO ALTO KODE**  
**KODE HIGH SINGLE LEVER WASH-BASIN MIXER**



### Características

- 1) Cuerpo realizado en latón según UNE-EN 1982.
- 2) Maneta realizada en Zamak.
- 3) Cromado según EN 248.
- 4) Cartucho cerámico silencioso Ø40 con salida libre.
- 5) Atomizador plástico antical y antivandálico M24x1 .
- 6) Latiguillos de 35 cm M10x1 H 3/8" y conjunto de sujeción mediante herradura inoxidable.
- 7) Temperatura máxima uso: 85 °C.
- 8) Temp. máx. recomendada: 65 °C.
- 9) Presión máxima uso: 10 bar.
- 10) Presión mínima uso: 0,5 bar.
- 11) Presión recomendada: 1 - 5 bar.

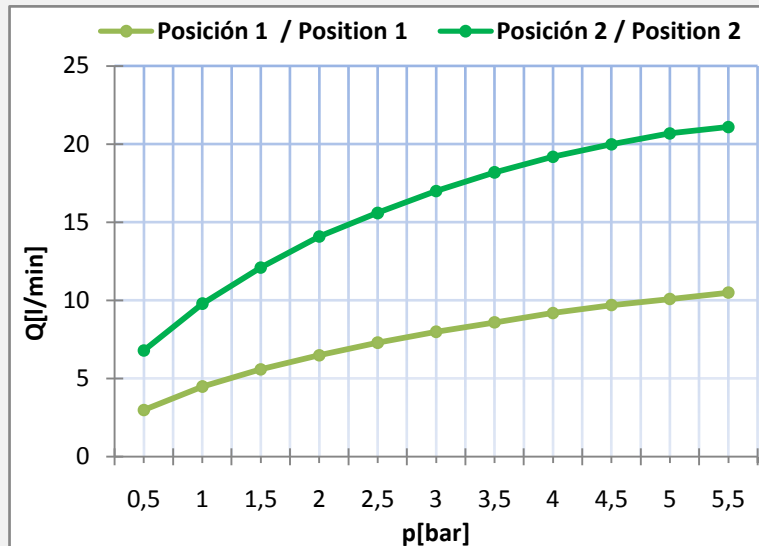
### Features

- 1) Body made in brass according to UNE-EN 1982.
- 2) Handle made in Zamak.
- 3) Chrome plated according to EN 248.
- 4) Free flow noiseless Ø40 ceramic cartridge.
- 5) Anti-lime and antivandalic M24x1 plastic aerator .
- 6) 35 cm long flexible connectors M10x1 F 3/8" and stainless steel horseshoe fixation set.
- 7) Maximum use temperature: 85 °C.
- 8) Max. recommended temp.: 65 °C.
- 9) Maximum use pressure: 10 bar.
- 10) Minimum use pressure: 0,5 bar.
- 11) Recommended pressure: 1 - 5 bar.

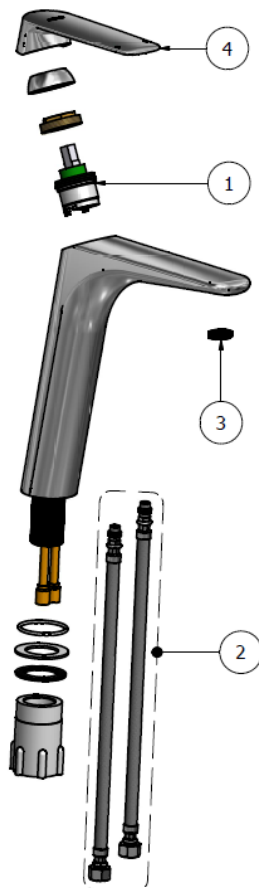
## Caudal / Water Flow

Presión / Pressure		* Caudal / Water flow	
		Posición 1 / Position 1	Posición 2 / Position 2
Bar	psi	l/min	l/min
0,5	7,3	3	6,8
1,0	14,5	4,5	9,8
1,5	21,8	5,6	12,1
2,0	29,0	6,5	14,1
2,5	36,3	7,3	15,6
3,0	43,5	8	17
3,5	50,8	8,6	18,2
4,0	58,0	9,2	19,2
4,5	65,3	9,7	20
5,0	72,5	10,1	20,7
5,5	79,8	10,5	21,1

\* Cartucho de 2 posiciones / 2-position cartridge



## Recambios / Spare Parts



1	100064	Cartucho cerámico D40 junta superior salida libre 2 posiciones / 2-position free flow D40 ceramic cartridge upper gasket.
2	100103	Juego de conexiones M10x1 - H 3/8" a 35 cm / M10x1 - F 3/8" 35 cm connection set.
3	100072 45	Atomizador M24x1 antical antivandálico / M24x1 Antivandal anti-lime aerator.
4	100001 08 45	Maneta Kode / Kode handle