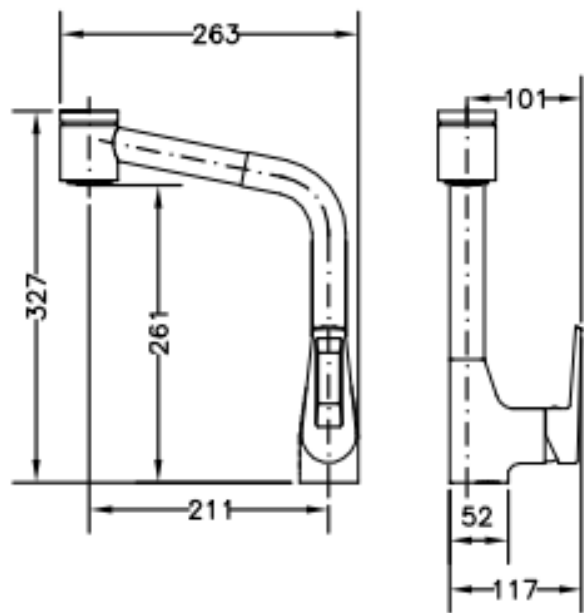


## **64206 14 45 66 MONOMANDO FREGADERA EXTRAÍBLE KLIP 2 CROMO** **64206 14 45 66 CHROMED PULL-OUT SINGLE HANDLE KLIP 2 SINK MIXER**



### **Características**

- 1) Cuerpo y caño realizados en latón según UNE-EN 1982.
- 2) Maneta realizada en Zamak.
- 3) Cromado según EN 248.
- 4) Cartucho cerámico silencioso Ø40 con salida dirigida.
- 5) Suministrado con latiguillos de 35 cm (M10x1; 3/8" G), latiguillo M10x1 / M15x1, flexo y mango de ducha de 2 posiciones y conjunto de sujeción mediante herradura de inoxidable.
- 6) Caudal mínimo: 12 l/min (3 bar).
- 7) Temperatura máxima uso: 85 °C.
- 8) Temp. máx. recomendada: 65 °C.
- 9) Presión máxima uso: 10 bar.
- 10) Presión mínima uso: 0,5 bar.
- 11) Presión recomendada: 1-5 bar.

### **Features**

- 1) Body and spout made in brass according to UNE-EN 1982.
- 2) Handle made in Zamak.
- 3) Chromed according to EN 248.
- 4) Guided outlet noiseless Ø40 ceramic cartridge.
- 5) Fitted with 35 cm long flexible connectors (M10x1; 3/8" G), M10x1 / M15x1 hose, flexible hose, 2.position shower head and stainless steel made horseshoe fixing set.
- 6) Minimum flow rate: 12 l/min (3 bar).
- 7) Maximum use temperature: 85 °C.
- 8) Max. recommended temp.: 65 °C.
- 9) Maximum use pressure: 10 bar.
- 10) Minimum use pressure: 0,5 bar.
- 11) Recommended pressure: 1-5 bar.