

ARTICULO: 2940

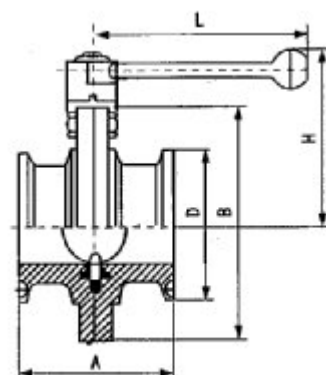
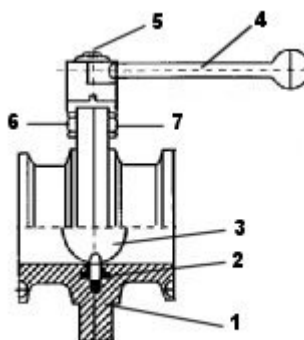
Válvula mariposa extremos clamp, Inoxidable. Línea Sanitaria Stainless steel clamp end butterfly valve. Sanitary line.

Características

1. Válvula mariposa línea sanitaria.
2. Extremos clamp en pulgadas (BS 4825-3).
3. Construcción en Inox AISI 316 L.
4. Elastómero de EPDM.
5. Accionamiento manual, tres posiciones.
6. Peso y dimensiones reducidas.
7. Fácil limpieza y montaje.
8. Fácil automatización.
9. Pulido Sanitario ($Ra \leq 0,8 \mu m$).
10. Bajo torque.
11. Presión de trabajo máxima 10 Kg/cm².
12. Temperatura máxima de trabajo 120 °C.

Features

1. Butterfly valve sanitary line.
2. Clamp ends in inches (BS 4825-3).
3. Made by AISI 316L.
4. EPDM seat.
5. Manual operation with three position.
6. Reduce weight and dimensions.
7. Easy cleaning and assembly.
8. Easy automation.
9. Sanitary Polish ($Ra \leq 0,8 \mu m$).
10. Low torque.
11. Max. Working pressure 10 Kg/cm².
12. Max. Working Temperature 120 °C.



Nº	Denominación / Name	Material	Acabado Superficial/Surface Treatment
1	Cuerpo / Body	Acero Inox AISI 316L / SS 316L	Pulido mecánico / Mechanical Polish
2	Elastómero / Seat	EPDM	-----
3	Disco / Disc	Acero Inox AISI 316L / SS 316L	Pulido mecánico / Mechanical Polish
4	Maneta / Handle	Acero Inox AISI 316 / SS 316	-----
5	Tapa / Cap	Plastic	-----
6	Tornillo / Bolt	Acero Inox AISI 304 / SS 304	-----
7	Tuerca / Nut	Acero Inox AISI 304 / SS 304	-----

DIMENSIONES GENERALES / GENERAL DIMENSIONS

Ref.	Medida/ Size	DN	Dimensiones/Dimensions (mm)					Peso / Weight (Kg.)
			A	B	D	H	L	
2940 06	1"	25	66	78	50.5	130	82	1,350
2940 08	1 ½"	40	70	86	50.5	130	86	1,350
2940 09	2"	50	76	102	64	140	96	1,850
2940 10	2 ½"	65	80	115	77.5	150	103	2,250
2940 11	3"	80	84	128	91	150	110	2,600
2940 12	4"	100	106	154	119	170	122	3,600

DIAGRAMA DE PERDIDAS DE CARGA / HEAD LOSSES DIAGRAM

