

SERIE SXA6R

Tipo de filtro	Y
Tipo de conexión	Roscado hembra
Material del cuerpo	Latón
Material del cedazo	Acero inoxidable
Presión máxima	20 bar
Temperatura máxima	110° C
Diámetros disponibles	½"

Aplicación

Filtro tipo Y para agua, aire y gas.

Funcionamiento

Los filtros tipo Y poseen una gran área de filtrado que los hace excepcionalmente eficientes. Sus partes internas son fácilmente accesibles y no solamente previenen el paso de sólidos, sino que constituyen un dispositivo donde estos se acumulan y pueden ser removidos a través de la conexión de purga con tapón roscado.

Construcción

- Cuerpo de latón forjado según UNE-EN12165.
- Sello del dren fabricado en PTFE.

Garantía

Los productos Adccom cuentan con un año de garantía a partir de su fecha de facturación bajo condiciones normales de uso. Garantía limitada al equipo y sus partes.

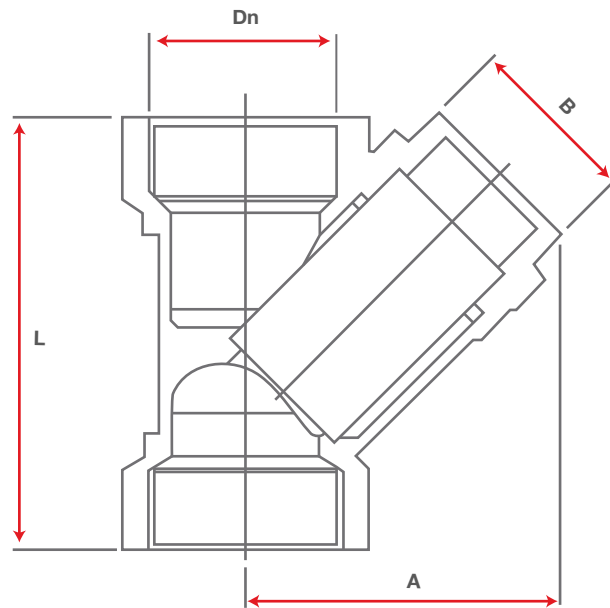




SERIE SXA6R

F

FILTROS



CARACTERÍSTICAS

Modelo	Medida	Diametro Nominal (Dn)	A (mm)	L (mm)	B (mm)	Malla Interna	Peso (Kg)
SXA6R 015	½"	15	35	52	17	35 mesh	0.12