

SERIE YEL

Tipo	Diafragma
Material de la conexión	Bronce
Material de la caja	Lámina de acero esmaltado negro.
Material de la ventana	Polycarbonato
Tipo de registro	Seco
Escala	Oz./in ² e in./H ₂ O
Tipo de conexión	NPT
Diámetro de conexión	¼"
Rangos disponibles	0-18, 0-32, 0-58
Posición de la conexión	Inferior
Temperatura máxima	60° C

Aplicación

Indicador de presión manométrica para bajas presiones, usarse en fluidos no corrosivos con el bronce, ambientes no corrosivos y líneas sin vibración.

Funcionamiento

Un medidor es un dispositivo que utiliza un diafragma para medir la presión en un fluido.

El diafragma tiene una membrana flexible con dos lados, por un lado es una cápsula que contiene aire encerrado o algún otro fluido a una presión predeterminada. El otro lado puede quedar abierto al aire o estar atornillado a cualquier sistema que medidor esté destinado a medir. El diafragma también se une a una especie de medidor, que muestra cuán alta es la presión.

Construcción

- La caja de estos manómetros está fabricada en lámina de acero esmaltado negro, conexión en bronce.
- Extraordinariamente resistente a la corrosión, diseñado para superar el tiempo de vida útil promedio.

Garantía

Los productos Adccom cuentan con un año de garantía a partir de su fecha de facturación bajo condiciones normales de uso. Garantía limitada al equipo y sus partes.

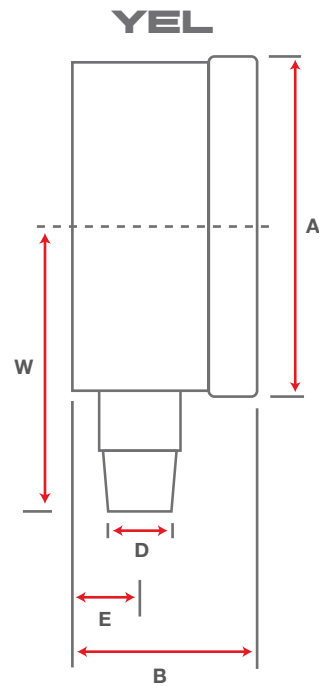
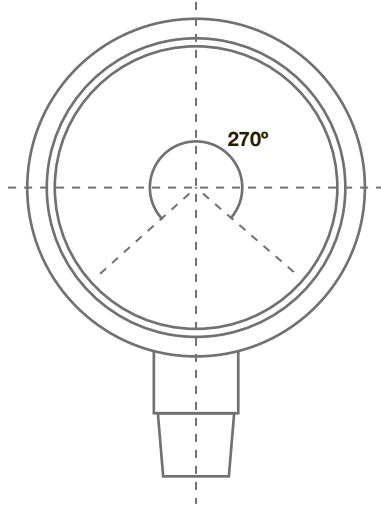




SERIE YEL

M

MANÓMETROS



CARACTERÍSTICAS

Diámetro de Carátula	A (mm)	B (mm)	e (mm)	D	W (mm)	Peso (Kg)
2½"	Ø 72	41	9	¼"	45	0.19