

SERIE DTX

Material del cuerpo	Acero inoxidable
Tipo de medidor	Turbina
Posición de instalación	Horizontal*
Exactitud	± 1%
Temperatura máxima	55° C
Presión máxima	150 PSI
Diámetros disponibles	2" - 8"
Conexión	Bridada
Indicación de lectura	m ³
Señal de salida	Modulo por separado *
Protocolo de comunicación	Modulo por separado *
Alimentación eléctrica	12 o 24 VDC, (baterías)

* Consulte al departamento técnico

Aplicación

Para usarse en la medición de diésel.

Funcionamiento

El movimiento de la turbina se transmite hacia el display de forma instantánea, sin que le fluido tenga contacto con el display.

Construcción

- El cuerpo de estos medidores está fabricado en acero inoxidable 304 y extremos bridados.
- Carátula de fácil lectura, con registro electrónico digital, totalizador, indicador de gasto instantáneo.
- Medidor a prueba de explosión.

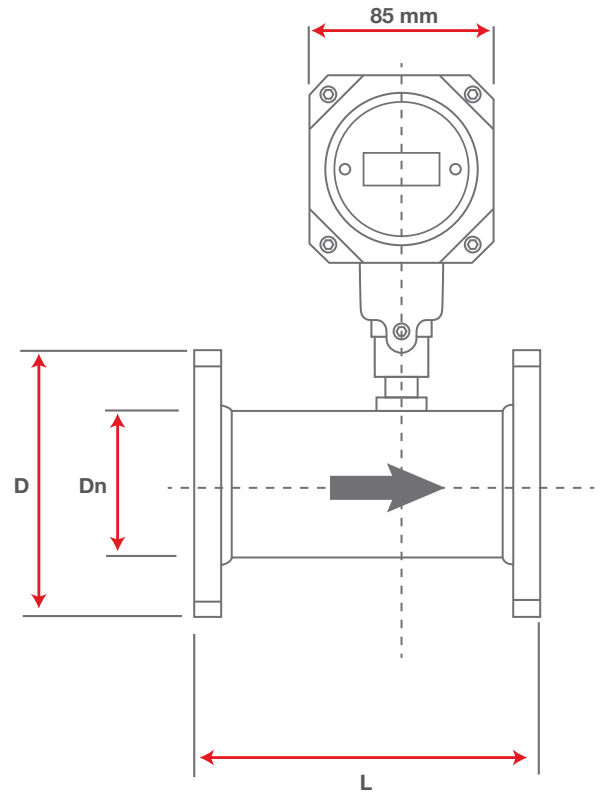
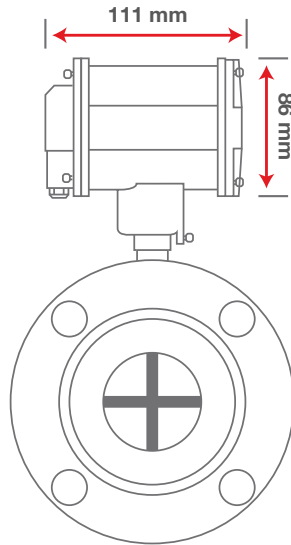
Garantía

Los productos Adccom cuentan con un año de garantía a partir de su fecha de facturación bajo condiciones normales de uso. Garantía limitada al equipo y sus partes.





SERIE DTX



CARACTERÍSTICAS DE OPERACIÓN

Medida	in	2"	3"	4"	6"	8"
Diámetro nominal (Dn)	mm	50	80	100	150	200
Flujo nominal (Qn)	m ³ /h	20	50	100	150	400
Flujo máximo (Qmax)	m ³ /h	40	100	200	300	800
Flujo mínimo (Qmin)	m ³ /h	4	10	20	30	80

DIMENSIONES

Longitud (L)	mm	150	200	220	300	360
Diámetro de brida (D)	mm	151	*	*	*	*
Peso	Kg	9	14	17	*	*

* Consulte al departamento técnico

D

DIGITALES