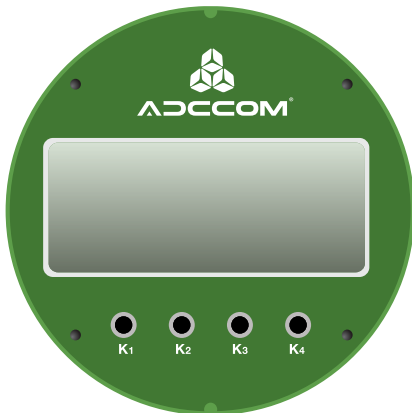


SERIE VTX

Material del cuerpo	Acero inoxidable
Tipo de medidor	Vórtex
Posición de instalación	Horizontal*
Exactitud	± 0.5%
Temperatura máxima	80° C
Presión máxima	150 PSI
Diámetros disponibles	2" - 6"
Conexión	Bridada
Indicación de lectura	m ³ , m ³ /h
Señal de salida	Modulo por separado *
Protocolo de comunicación	Modulo por separado *
Alimentación eléctrica	Externa 24 VDC 3V-3.6V DC, (baterías de litio incluidas)
Velocidad mínima	.5 m/s

* Consulte al departamento técnico



Aplicación

Para usarse en la medición de agua potable, residual sin solidos y fluidos con algunos químicos que sean eléctricamente conductivos con un mínimo de 5µs/cm.

Funcionamiento

Esta basado en el principio de la Teoría de Vórtices de Karman. Cuando el fluido circula contra un objeto en forma de columna colocado en contra del sentido del flujo dentro de una tubería, una serie de vórtices son generados de forma alternativa en cada uno de los lados de la columna. Estos remolinos son conocidos como "Calle de Vórtices Karman", la frecuencia de la generación de estos vórtices es proporcional a la velocidad del fluido y el banco de la columna.

Debido a que la frecuencia de la generación de vórtices es proporcional a la velocidad, esta se utiliza para calcular el volumen de flujo transitorio.

Construcción

- El cuerpo de estos medidores está fabricado en acero inoxidable con recubrimiento epóxico y extremos bridados.
- Carátula de fácil lectura, con registro electrónico digital, totalizador, indicador de gasto instantáneo y predispuesto para lectura remota.*

Garantía

Los productos Adccom cuentan con un año de garantía a partir de su fecha de facturación bajo condiciones normales de uso. Garantía limitada al equipo y sus partes.

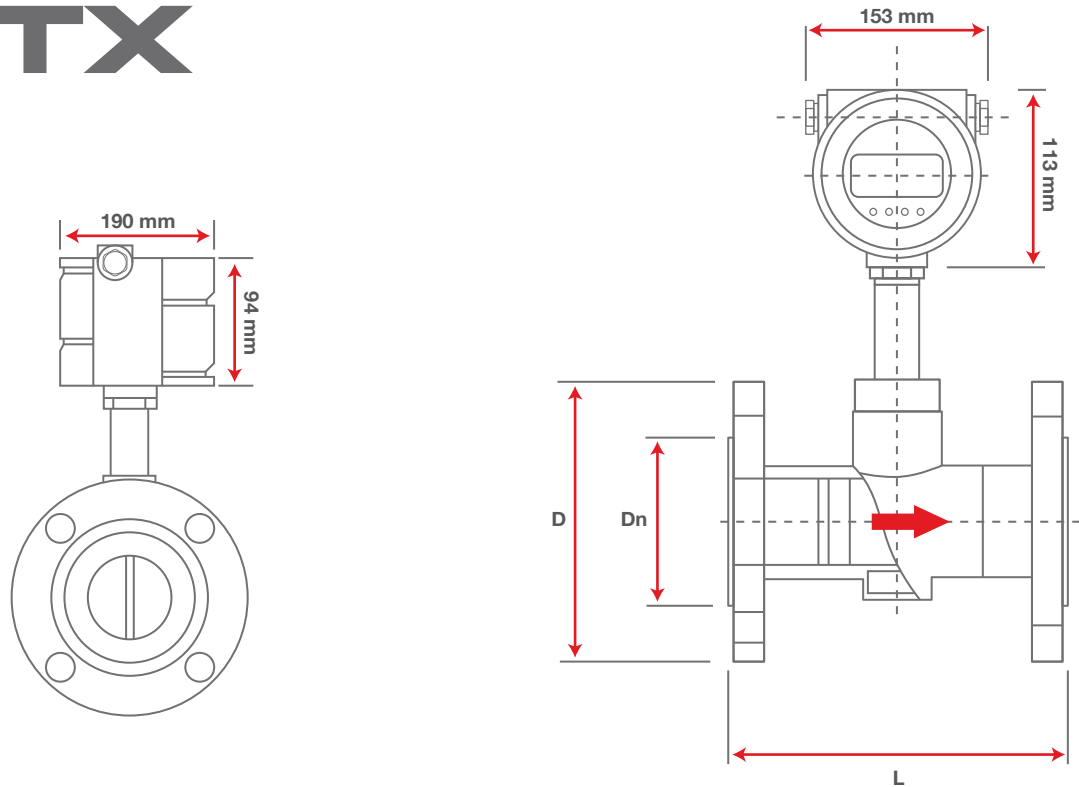




SERIE VTX

D

DIGITALES

**CARACTERÍSTICAS DE OPERACIÓN**

Tamaño	in	2"	3"	4"	6"
Diámetro nominal (Dn)	mm	50	80	100	150
Flujo nominal (Qn)	m³/h	15	60	112	225
Flujo máximo (Qmax)	m³/h	30	120	225	450
Flujo mínimo (Qmin)	m³/h	1,2	4,8	9	18
Velocidad mínima	m/s	0,5	0,5	0,5	0,5
Rango de display	m³/h	0.6-30	2.4-120	4.5-225	9-450

DIMENSIONES

Longitud (L)	mm	200	250	250	300
Diámetro de brida (D)	mm	152	190	228	279
Peso	Kg	9	14	17	*

* Consulte al departamento técnico