

SERIE VRTX33

Tipo de válvula	De retención
Tipo de conexión	Bridado
Material del cuerpo	Hierro fundido
Material del disco	Hierro fundido
Presión máxima	125 PSI
Temperatura máxima	100° C
Diámetros disponibles	2"-12"

Aplicación

Válvula de retención (Check) para agua, aire y gas, cuerpo y junta fabricados en hierro fundido, conexión bridada.

Funcionamiento

Las válvulas check tienen por objetivo cerrar por completo el paso de un fluido en circulación (bien sea gaseoso o líquido) en un sentido y dejar paso libre en el contrario. Tiene la ventaja de un recorrido mínimo del disco u obturador a la posición de apertura total

Construcción

- El cuerpo de estas válvulas está fabricado en hierro fundido.
- Extraordinariamente resistente a la corrosión, diseñado para superar el tiempo de vida útil promedio.

Garantía

Los productos Adccom cuentan con un año de garantía a partir de su fecha de facturación bajo condiciones normales de uso. Garantía limitada al equipo y sus partes.

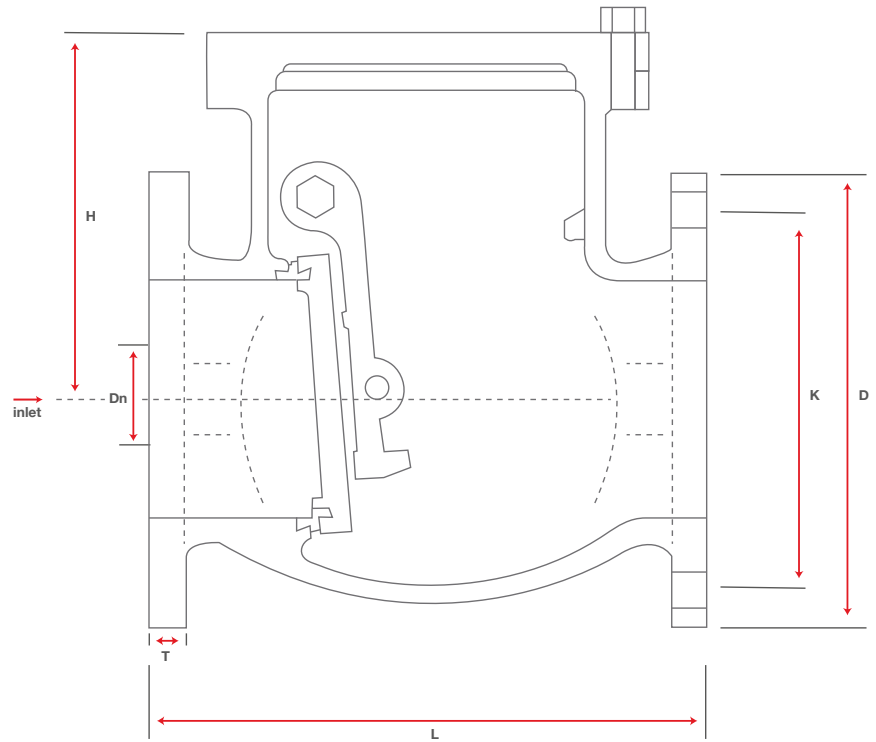




SERIE VRTX33



VÁLVULAS



CARACTERÍSTICAS

Modelo	Medida	Diametro Nominal (Dn)	L (mm)	H (mm)	K (mm)	D (mm)	T (mm)	Peso (Kg)
VRTX33 050	2"	50	203	135	120.5	152	16	11
VRTX33 065	2 ½"	65	216	148	139.5	178	17.5	15
VRTX33 080	3"	80	241	178	152.5	191	19.1	18
VRTX33 100	4"	100	292	195	190.5	229	24	23
VRTX33 150	6"	150	356	250	241.5	279	26	46
VRTX33 200	8"	200	495	300	298.5	343	30	72
VRTX33 250	10"	250	622	335	362	406	32	140
VRTX33 300	12"	300	698	365	432	483	32	200