

SERIE DXMM

Material del cuerpo	Fo.Fo
Tipo de medidor	Hélice woltman horizontal
Clase metrológica	B
Posición de instalación	Horizontal
Exactitud	± 2%
Temperatura máxima	30° C
Presión máxima	150 PSI
Transmisión	Magnética
Diámetros disponibles	2" - 12"
Conexión	Bridada
Indicación de lectura	m ³
Estándar de fabricación	ISO 4064
Normas	NOM 012 SCFI 1994

Aplicación

Para usarse en la medición de agua potable fría municipal y/o industrial.

Funcionamiento

Estos medidores basan su funcionamiento en el empuje provocado en la hélice cuando el fluido pasa a través de la cámara de medición; el movimiento se transmite hacia el totalizador de forma magnética, de tal manera que el fluido no entra en contacto con el registro mecánico donde se genera la lectura.

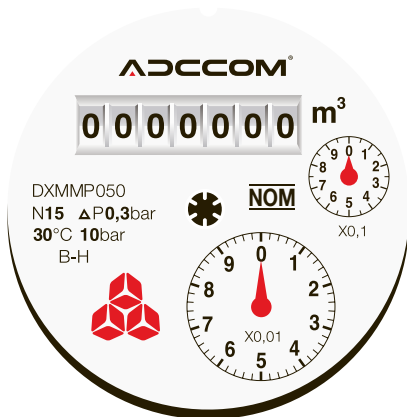
Construcción

- El cuerpo de estos medidores está fabricado en Fo.Fo. con recubrimiento epóxico interno y externo, con extremos bridados.
- Diseñados para superar el tiempo de vida útil promedio.
- Carátula de fácil lectura, con registro seco herméticamente sellado, totalizador tipo odómetro, transmisión magnética y predispuesto para lectura remota.
- Carátula orientable 360°, protegida con tapa metálica antivandalismo.*

Garantía

Los productos Adccom cuentan con un año de garantía a partir de su fecha de facturación bajo condiciones normales de uso. Garantía limitada al equipo y sus partes.

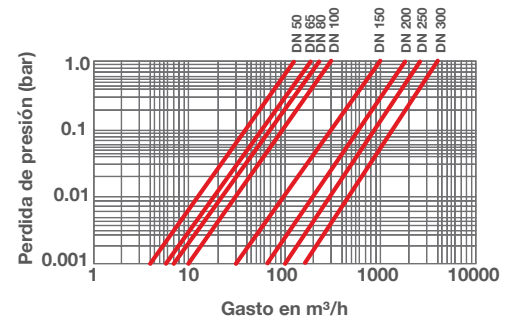
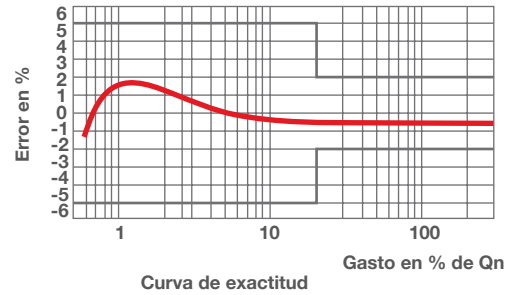
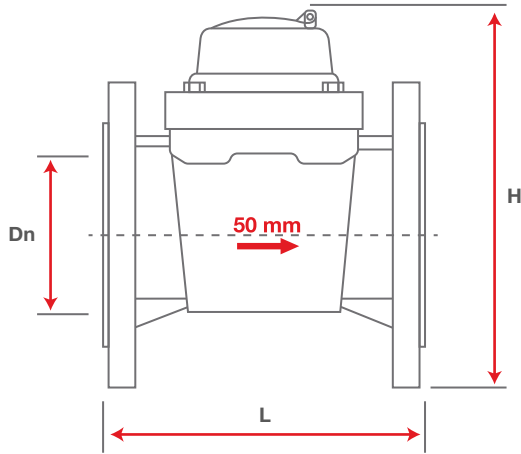
* Consulte al departamento técnico.



**M**

MACROMEDIDORES

SERIE DXMM



CARACTERÍSTICAS DE OPERACIÓN

Tamaño	pulg.	2"	2½"	3"	4"	6"	8"	10"	12"
Diámetro nominal (Dn)	mm	50	65	80	100	150	200	250	300
Flujo nominal (Qn)	m³/h	15	25	40	60	150	250	400	600
Flujo de transición (Qt)	m³/h	3	5	8	12	30	50	80	120
Flujo mínimo (Qmin)	m³/h	0,68	0,7	1,2	1,8	4,5	7,5	12	18
Flujo máximo (Qmax) (corta duración)	m³/h	90	120	150	250	350	650	1200	1500
Flujo máximo (Qmax) (larga duración)	m³/h	30	50	80	120	300	500	800	1200
Perdida de presión	bar	0,3		0,2			0,05		
Gama de indicación	min (l)	2				20			
	max (m³)	9,999,999						99,999,999	
Pulsos	m³	0.001 (óptico), 0.1 y 1 (reed switch)				0.01 (óptico), 1 y 10 (reed switch)			

DIMENSIONES

Diámetro nominal (Dn)	mm	50	65	80	100	150	200	250	300
Longitud (L)	mm	200	200	225	250	300	350	450	500
Alto (H)	mm	210	225	274	295	326	370	470	530
Diámetro de brida (D)	mm	155	180	190	220	280	340	395	485
Peso	Kg	10.4	12	15	18	30	45	94	114