

SERIE MX3-050B

Material del cuerpo	Fo.Fo
Tipo de medidor	Chorro multiple
Clase metrológica	B
Posición de instalación	Horizontal
Exactitud	± 2%
Transmisión	Magnética
Temperatura máxima	30° C
Presión máxima	150 PSI
Diámetro disponible	2"
Conexión	Bridada
Indicación de lectura	m ³
Pérdida de presión	14.5 PSI
Estándar de fabricación	ISO 4064

Aplicación

Para usarse en la medición de agua potable fría domiciliaria y/o industrial.

Funcionamiento

Estos medidores basan su funcionamiento en el empuje provocado en la hélice cuando el fluido pasa a través de la cámara de medición; el movimiento se transmite hacia el totalizador de forma magnética, de tal manera que el fluido no entra en contacto con el registro mecánico donde se genera la lectura.

Construcción

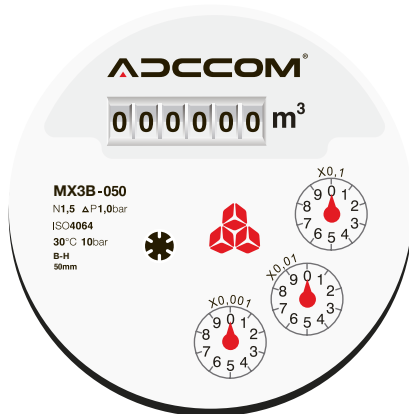
- El cuerpo de estos medidores está fabricado en Fo.Fo. con recubrimiento epóxico interno y externo.
- Extremos bridados ANSI 150.
- Carátula de fácil lectura, con registro seco herméticamente sellado, totalizador tipo odómetro, transmisión magnética y predispuesto para lectura remota.

Garantía

Los productos Adccom cuentan con un año de garantía a partir de su fecha de facturación bajo condiciones normales de uso. Garantía limitada al equipo y sus partes.

M

MICROMEDIDORES

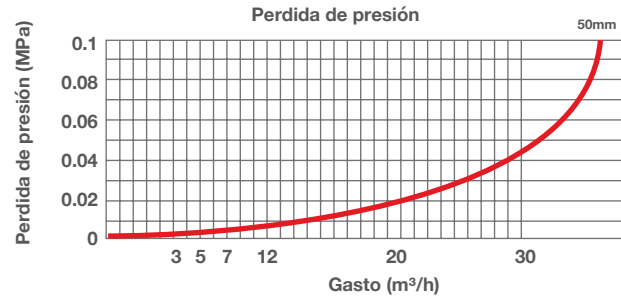
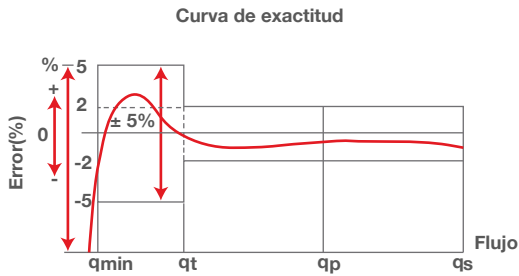
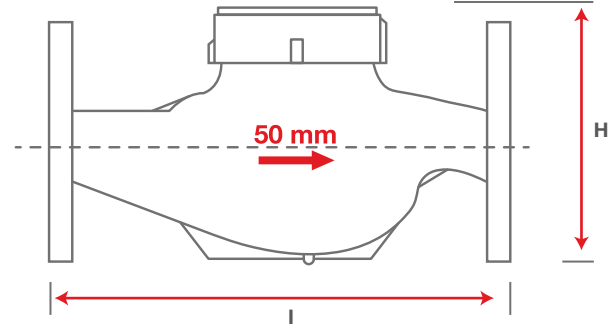




SERIE MX3-050B

M

MICROMEDIDORES

**CARACTERÍSTICAS DE OPERACIÓN**

Tamaño	pulg.	2"
Flujo nominal (Q_n)	m^3/h	15
Flujo de transición (Q_t)	m^3/h	1,2
Flujo mínimo (Q_{min})	m^3/h	0,3
Flujo máximo (Q_{max})	m^3/h	30
Indicación máxima de lectura	m^3	999,999
Indicación mínima de lectura	l	0,001

DIMENSIONES

Diámetro nominal (D_n)	mm	50
Largo (l)	mm	275
Alto (H)	mm	174
Peso	Kg	9.30